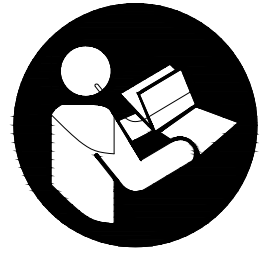
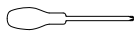


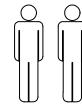
**D> MONTAGEANLEITUNG**  
**GB> ASSEMBLY INSTRUCTIONS**  
**F> MODEL D'EMPLOI**



## Hilfreiche Hinweise:

1. Wir empfehlen Ihnen, sich einen Moment Zeit zu nehmen, um diese Aufbauanleitung zu lesen, um dann die Anweisungen schrittweise zu befolgen.
2. Werfen Sie die Verpackungen erst weg, wenn Sie sicher sind, dass alle Bauteile und Schrauben vollständig vorhanden sind.
3. Die Montage des Produkts sollte auf weichem Untergrund, z.B. einem Teppich, erfolgen.
4. Um eine leichtere Montage zu gewährleisten, empfehlen wir, alle Schrauben zu Beginn nur leicht anzuziehen. Am Ende der Montage ziehen Sie die Schrauben fest (aber mit Gefühl)
5. Es wird empfohlen, die Schrauben während der Nutzung des Bettes regelmäßig zu überprüfen. Stellen Sie sicher, dass sie fest angezogen sind.
6. Bewahren Sie Kleinteile außerhalb der Reichweite von Kindern auf.
7. Verwenden Sie keine anderen als die empfohlenen Werkzeuge.
8. Bitte verwenden Sie zur Sicherheit des Produktes keine eigenen Ersatzteile. Verwenden Sie nur Zusatz- oder Ersatzteile, die vom Hersteller geliefert werden.

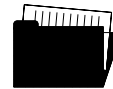
 ⊕ Kreuzschlitz-Schraubenzieher



2 Personen



Circa 40 Minuten Aufbauzeit



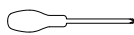
Aufbauanleitung bitte aufbewahren

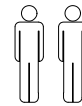


Werfen Sie die Verpackung erst dann weg, wenn Sie das Produkt erfolgreich aufgebaut haben

## Helpful advise before you begin:

1. We suggest you spend a short time reading through this leaflet and then follow the simple step by step instructions.
2. Do not discard any of the packaging until you have checked that you have all the parts and the pack of fittings
3. Assemble this product on a carpet.
4. To ensure an easier assembly, we strongly advise that all fittings are only finger tightened during initial assembly. Only upon completion of the assembly should all fixing points be fully tightened.
5. We recommend a periodic check on all fixing points to make sure they remain fully tightened.
6. Keep glue and fittings out of children's reach.
7. Do not use any other tools other than those recommended to build this product.
8. Please do not use substitute parts. Use only additional or replacement parts supplied by supplier

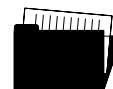
 ⊕ You will require a cross head screwdriver



2 x people recommended to assemble this product



Approximate time to assemble this product

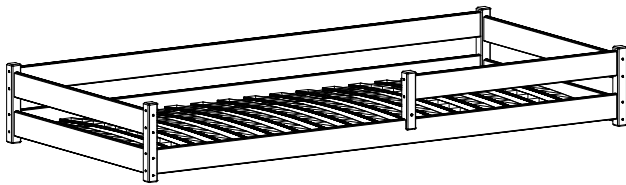


Retain these instructions for future reference

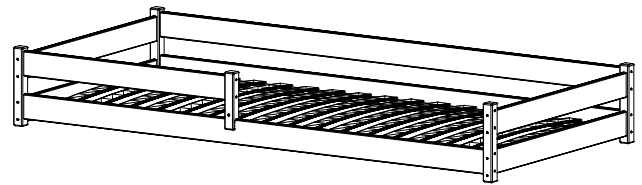


Do not discard any of the packaging until you have checked that you have all the parts and the pack of fixings.

## Einstieg links / Entry gap left

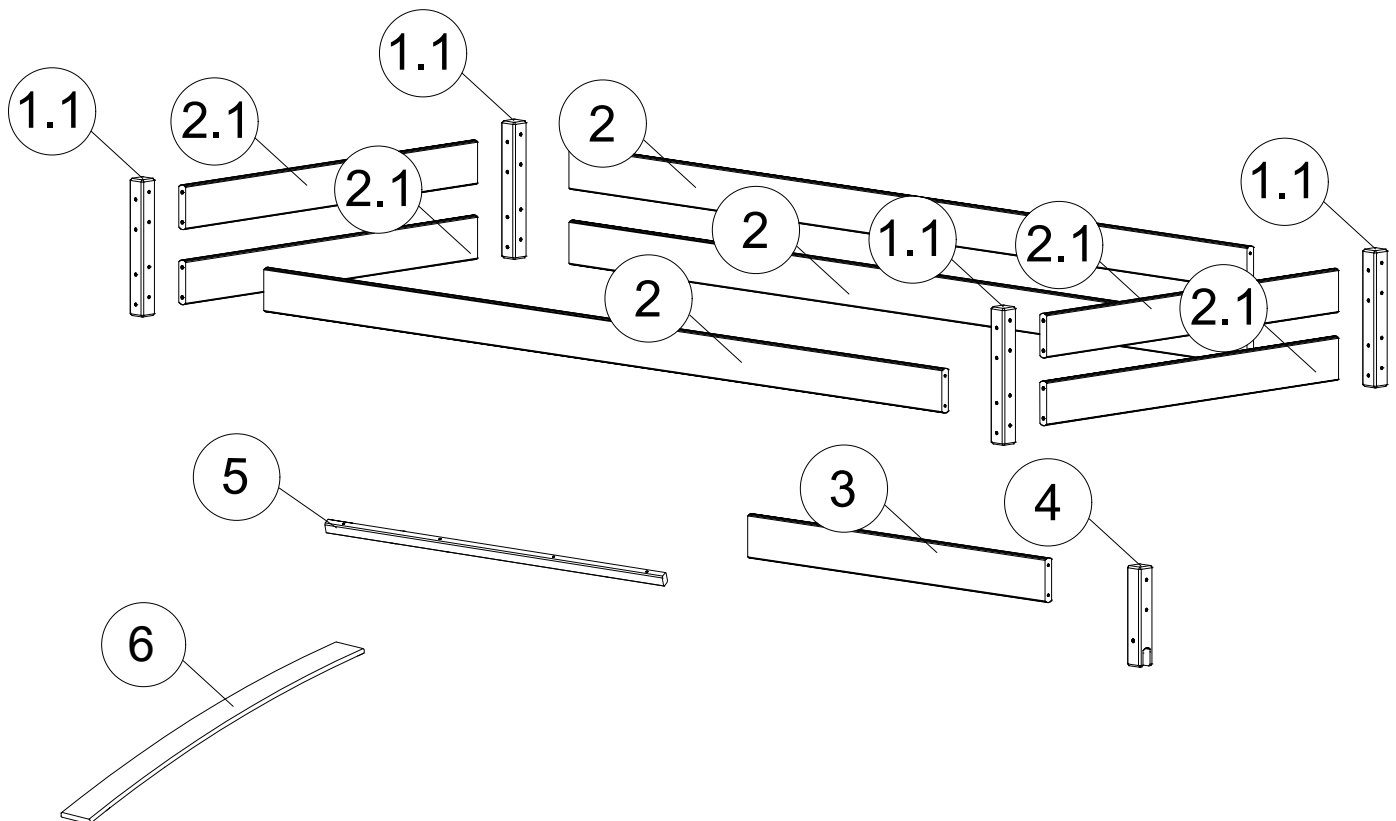


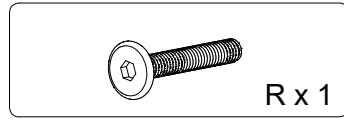
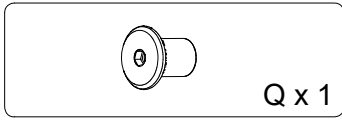
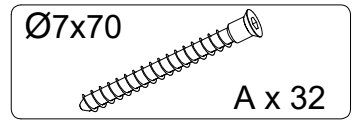
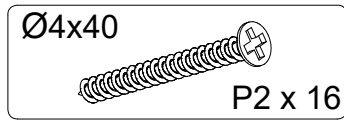
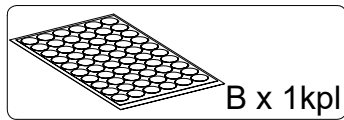
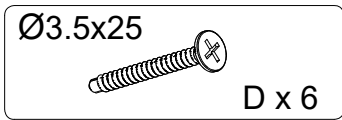
## Einstieg rechts / Entry gap right



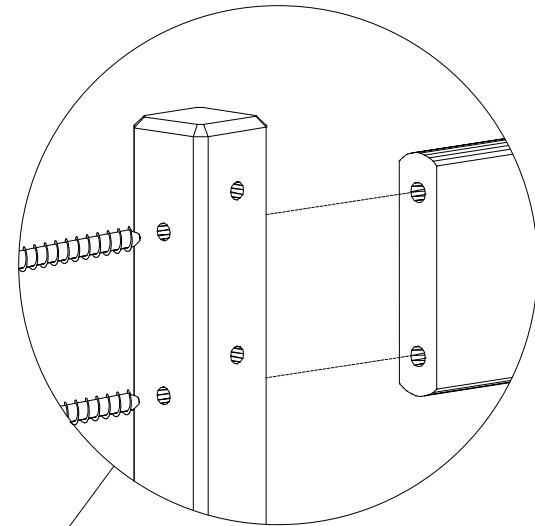
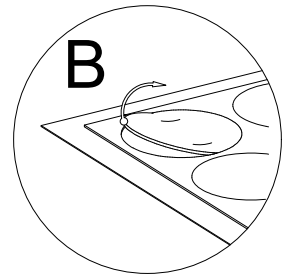
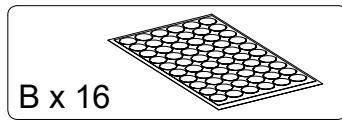
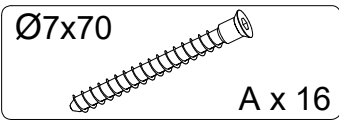
## Parts Checklist

- 1.** Kopf-/Fußteil (universal - links/rechts) - 2 Stück  
Headboard (universal - left/right) - 2 pcs.
  - 1.1** Bettpfosten (universal - links/rechts) - 4 Stück  
Leg (universal - left/right) - 4 pcs.
  - 2.1** Element 1 (universal - links/rechts) - 4 Stück  
Element 1 (universal - left/right) - 4 pcs.
- 2.** Streifen unter dem Rahmen - 3 Stück  
Long Guardrail Rear - 3 pcs.
- 3.** Absperrstreifen - 1 Stück  
Barrier strip - 1 pcs.
- 4.** Handlaufgriff - 1 Stück  
Handrail grip - 1 pcs.
- 5.** Lattenrosthalterung - 4 Stück  
Construction slats (support) - 4 pcs.
- 6.** Leisten Lattenrost FLEX - 1x Set  
Rack boards (Flex) - 1x SET

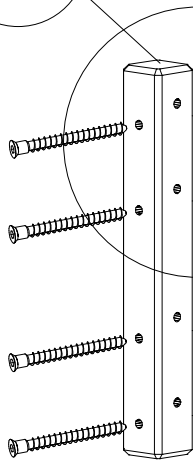




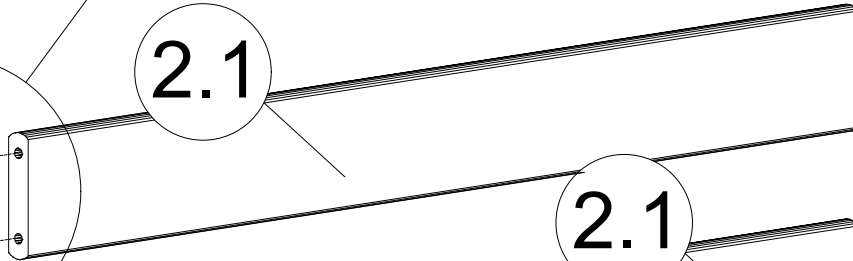
**1**



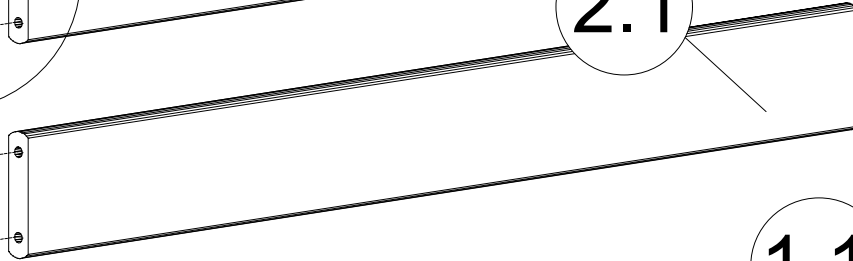
1.1



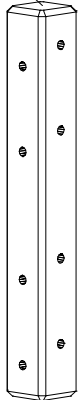
2.1



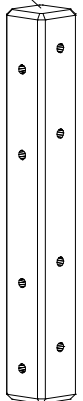
2.1



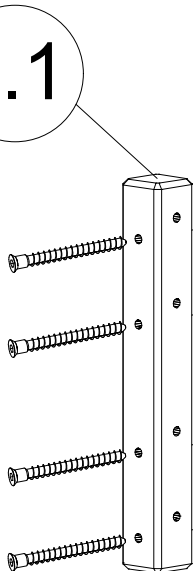
1.1



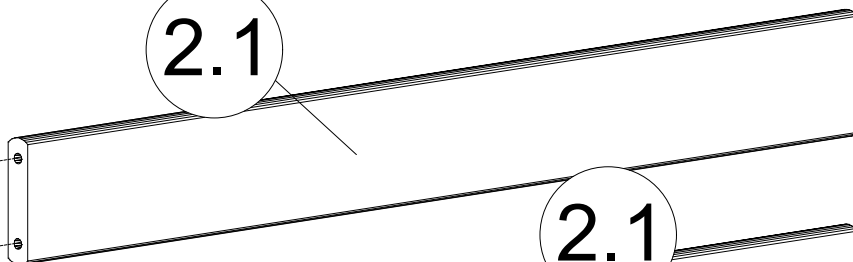
1.1



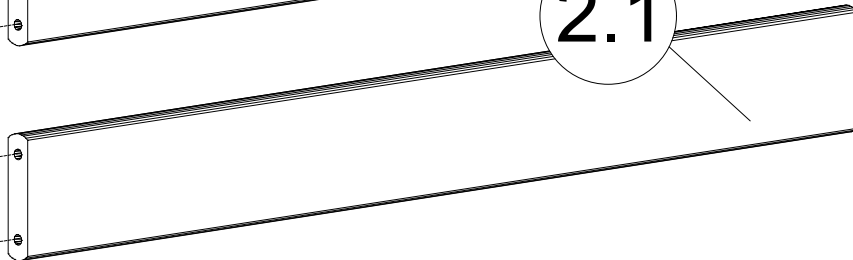
1.1



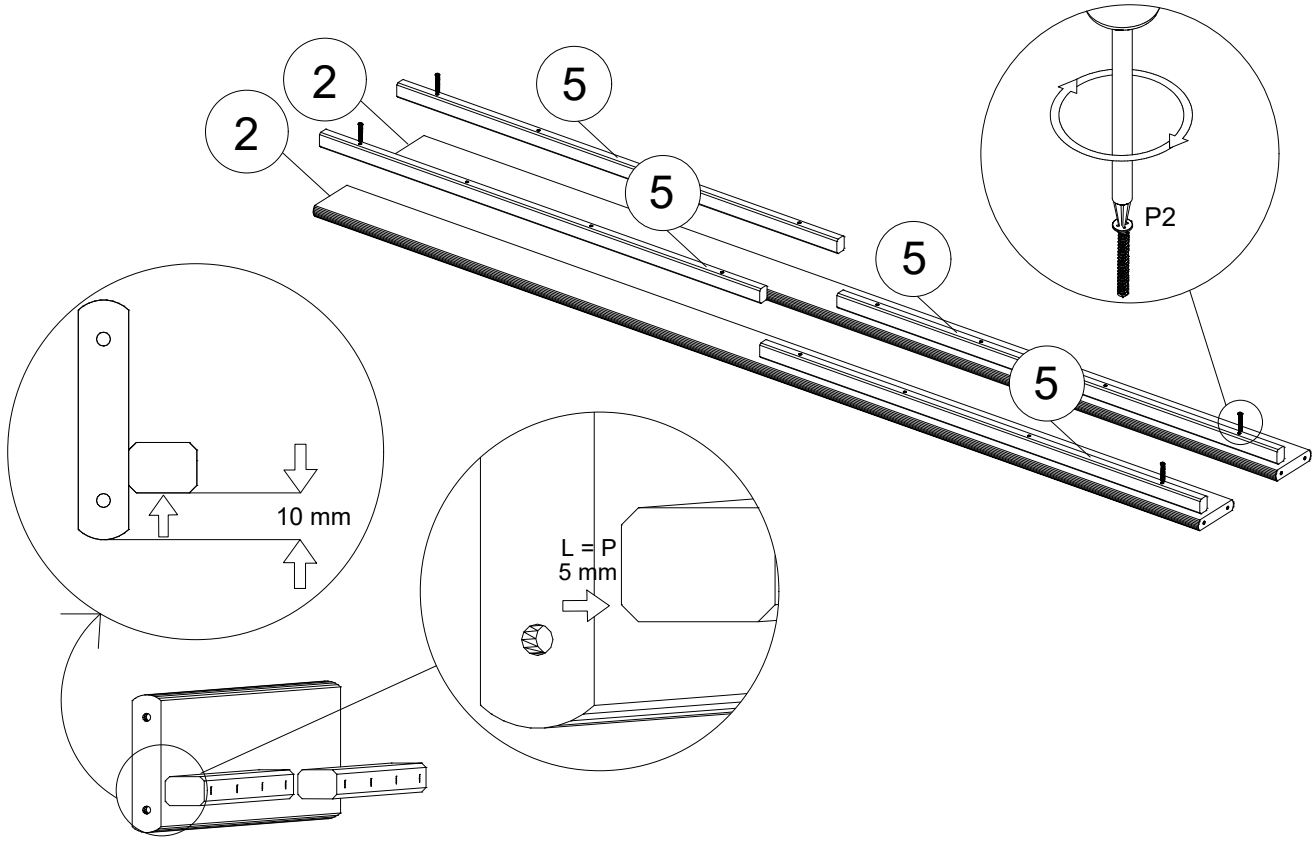
2.1



2.1

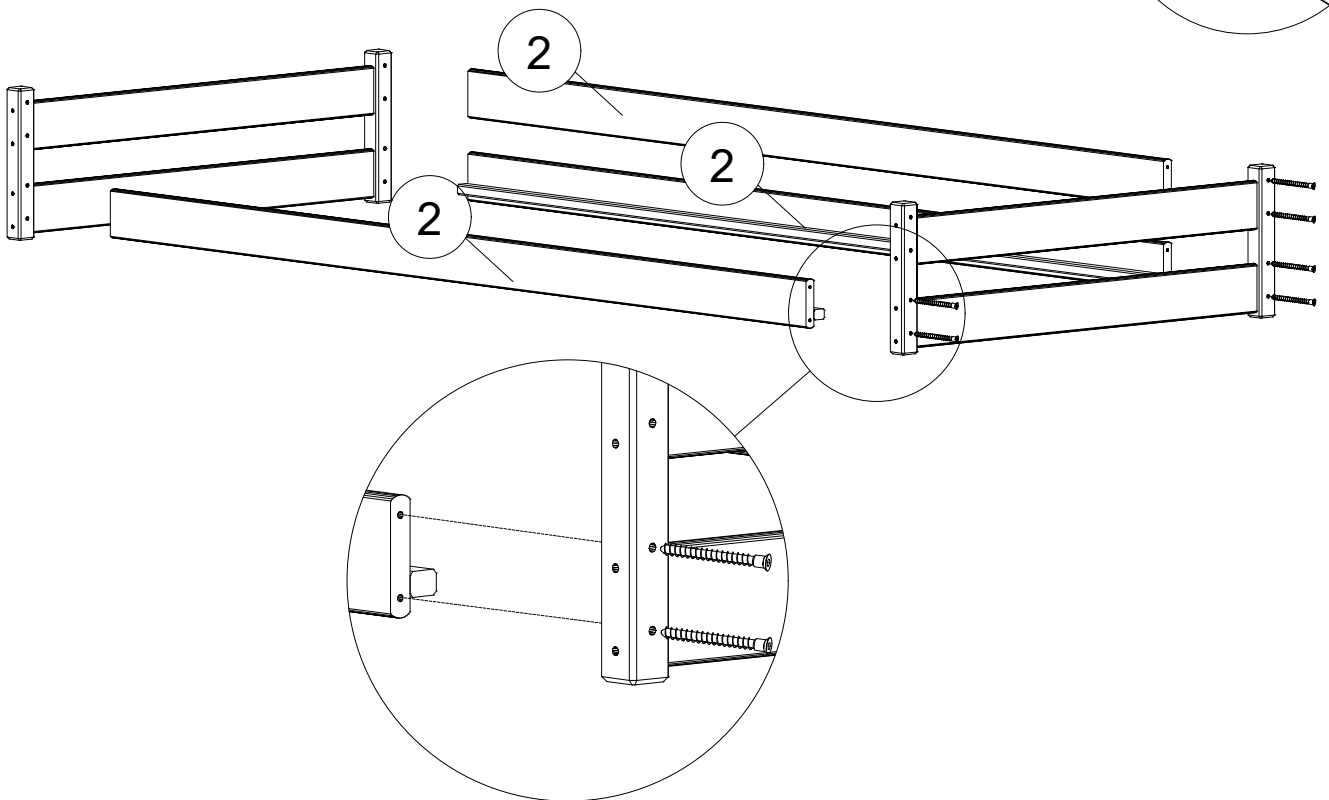
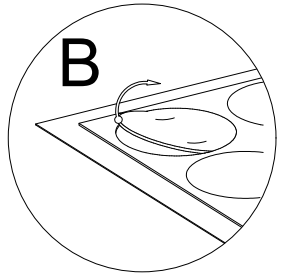


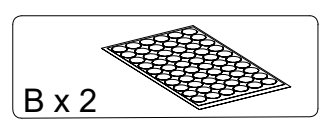
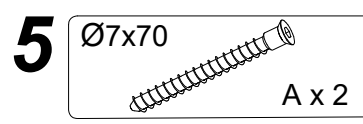
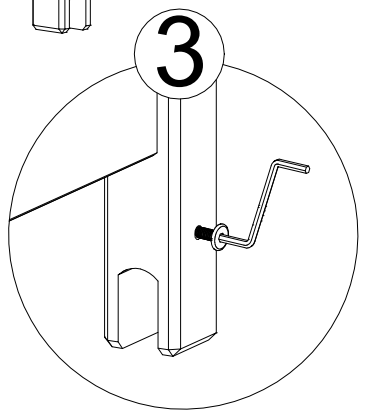
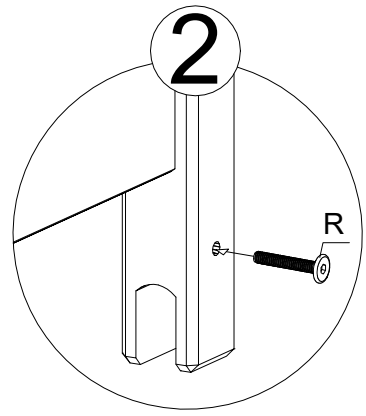
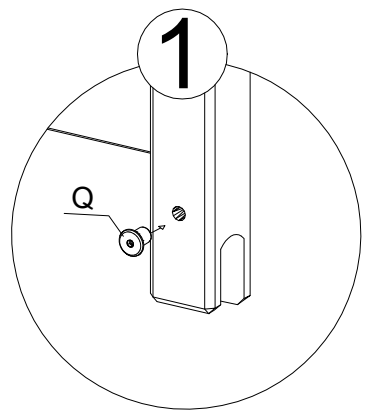
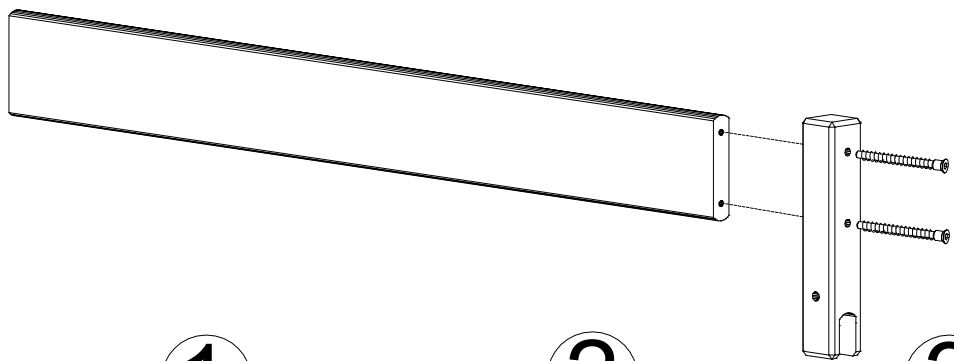
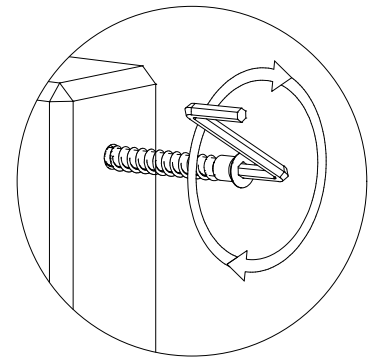
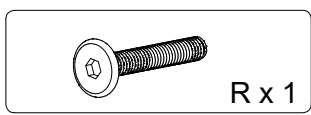
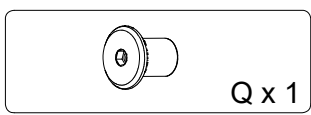
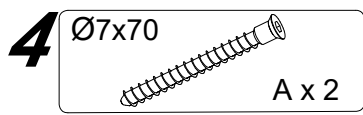
**2** Ø4x40  
P2 x 16



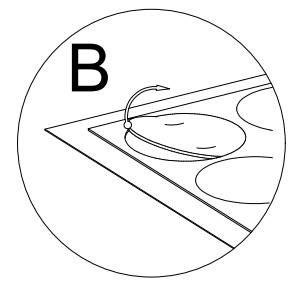
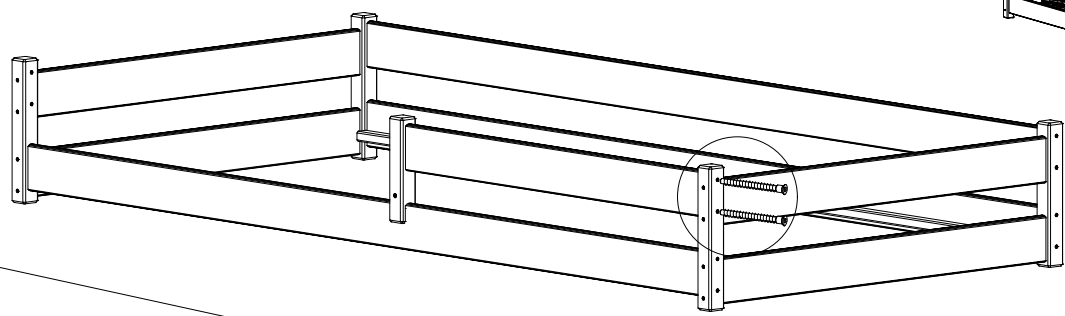
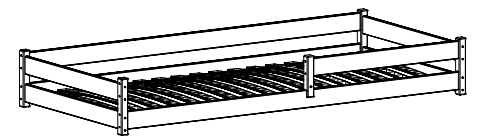
**3** Ø7x70  
A x 12

B x 12

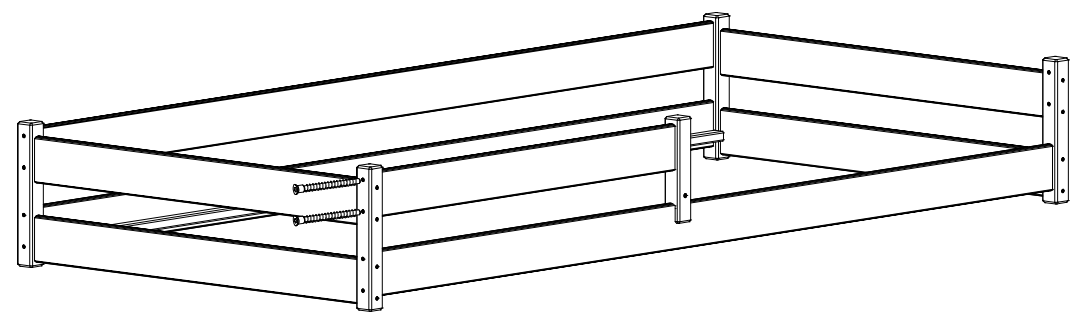
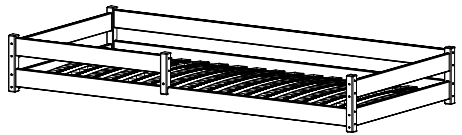




Einstieg links / Entry gap left



Einstieg rechts / Entry gap right



**6** Ø3.5x25  
D x 6

